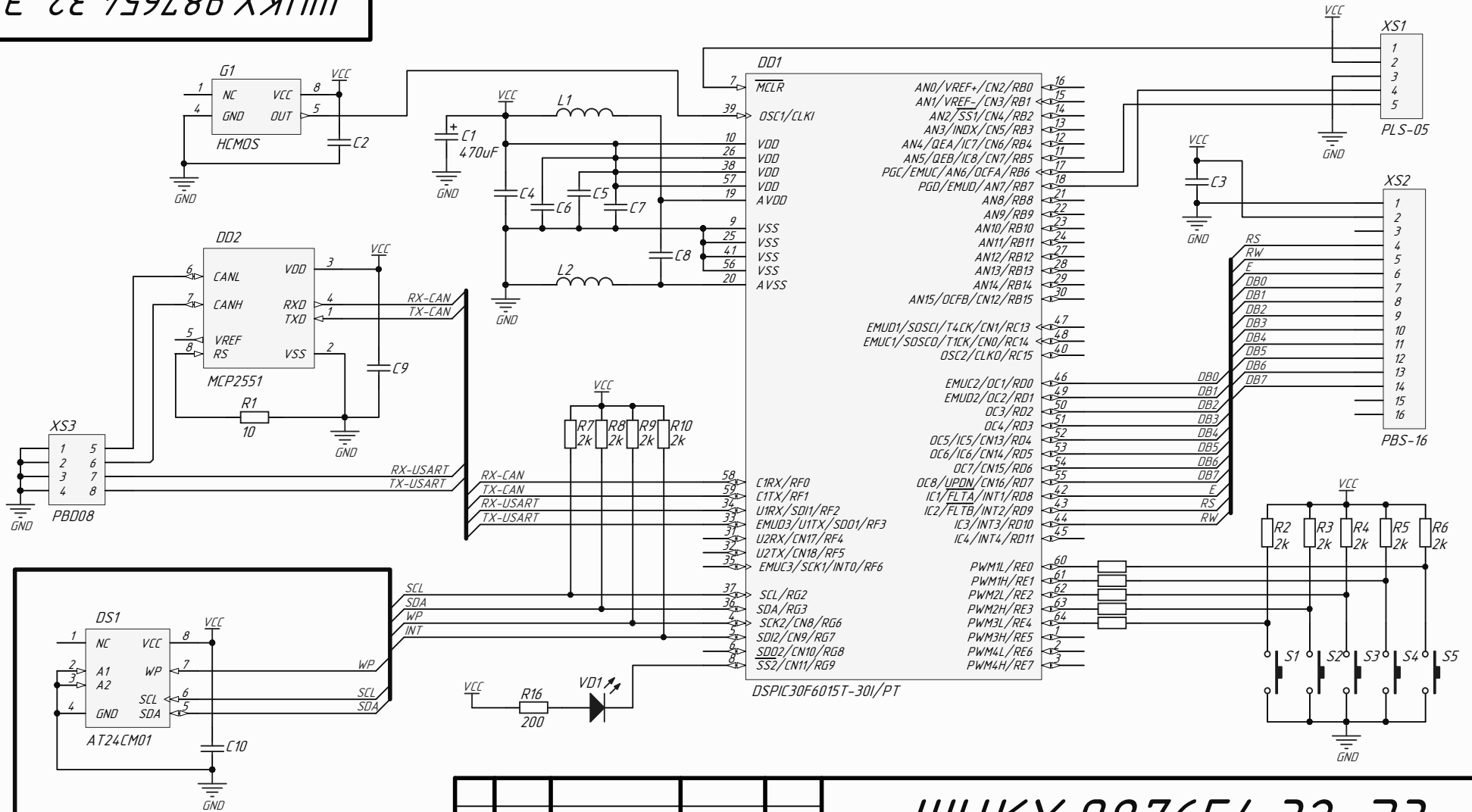


ЩЦКХ.987654.32-33



Подп. и дата

Взам. инв. № дубл.

Взам. инв. №

Подп. и дата

31.05.2019

Инв. № подл.

Изм.	Лист	№ докум.	Подп.	Дата
Разраб.		Щацких		
Пров.				
Т.контр.				
Н.контр.				
Утв.				

ЩЦКХ.987654.32-33

Схема  
электрическая  
принципиальная

Лист	Масса	Масштаб
Лист 1		Листов 2

shatskikh.ru