

# Пластмассовые корпуса для РЭА

## Корпус "Адаптивный"



### Габаритные размеры

83,5x57,5x24 мм

### Конструкция

Корпус состоит из основания и крышки.

Сборка корпуса производится с помощью 4 саморезов диаметром 2.5 мм со стороны основания.

С двух торцевых сторон корпуса и на лицевой стороне, находятся «области изменяемой геометрии». В этих областях, на стадии изготовления корпуса методом литья, возможны различные изменения. Например: вырезы под разъемы, кнопки, переключатели, «окно» для установки индикатора и т.п.

На стороне основания находятся две углубленные области, которые предназначены для размещения этикеток.

### Крепление печатных плат

Конструкция корпуса предусматривает возможность установки до двух печатных плат. Восемь монтажных колонок на основании предназначены для крепления нижней печатной платы. Верхняя плата крепится в пазы, образующиеся между основанием и крышкой.

### Степень механической защиты

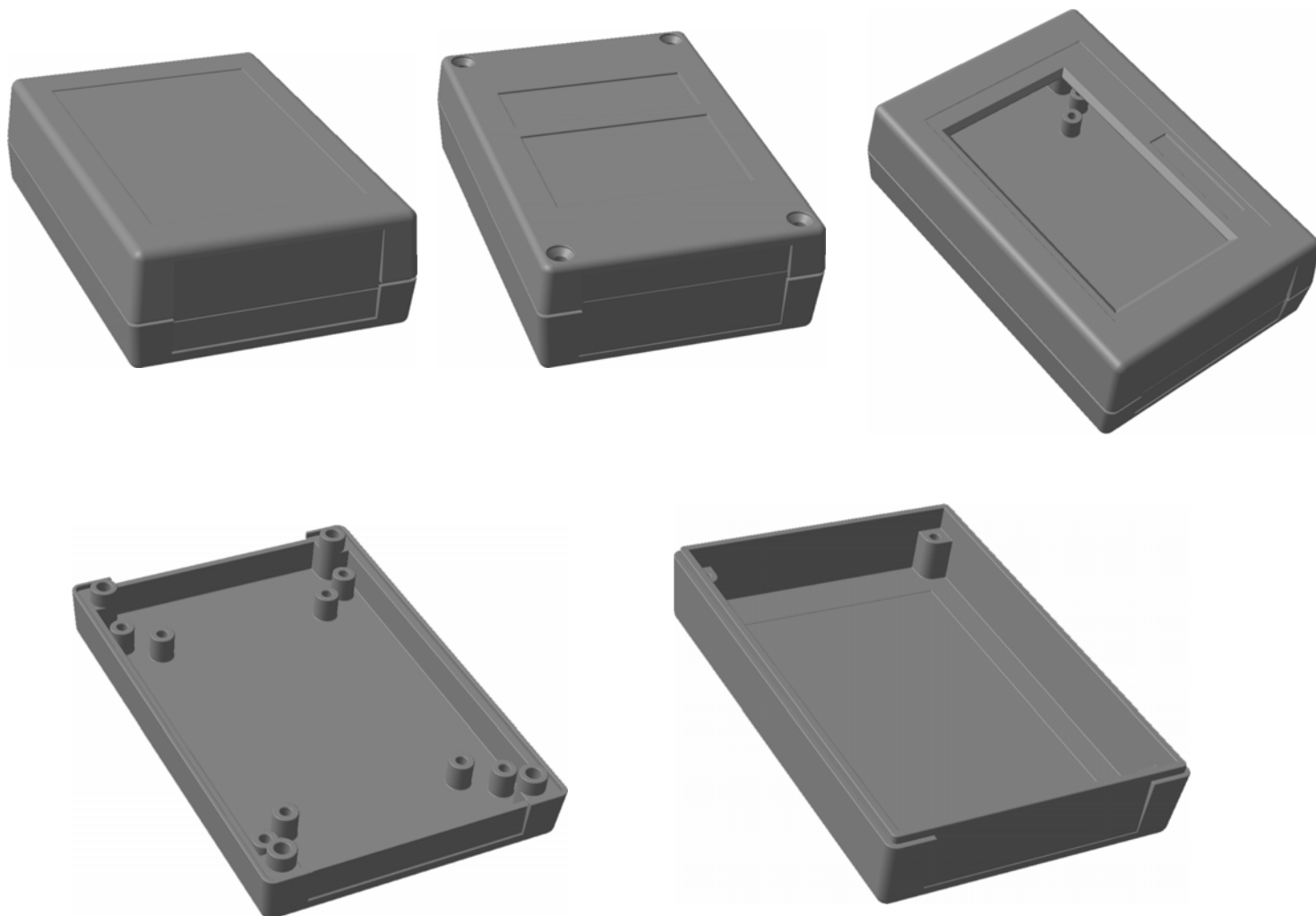
IP 40.

### Материалы

- Ударопрочный полистирол УПС-825, цвет черный/белый
- Ударопрочный полистирол УПС-825ТГ, цвет черный/светло-серый.
- Пластик АБС, цвет черный/белый с повышенным глянцем.

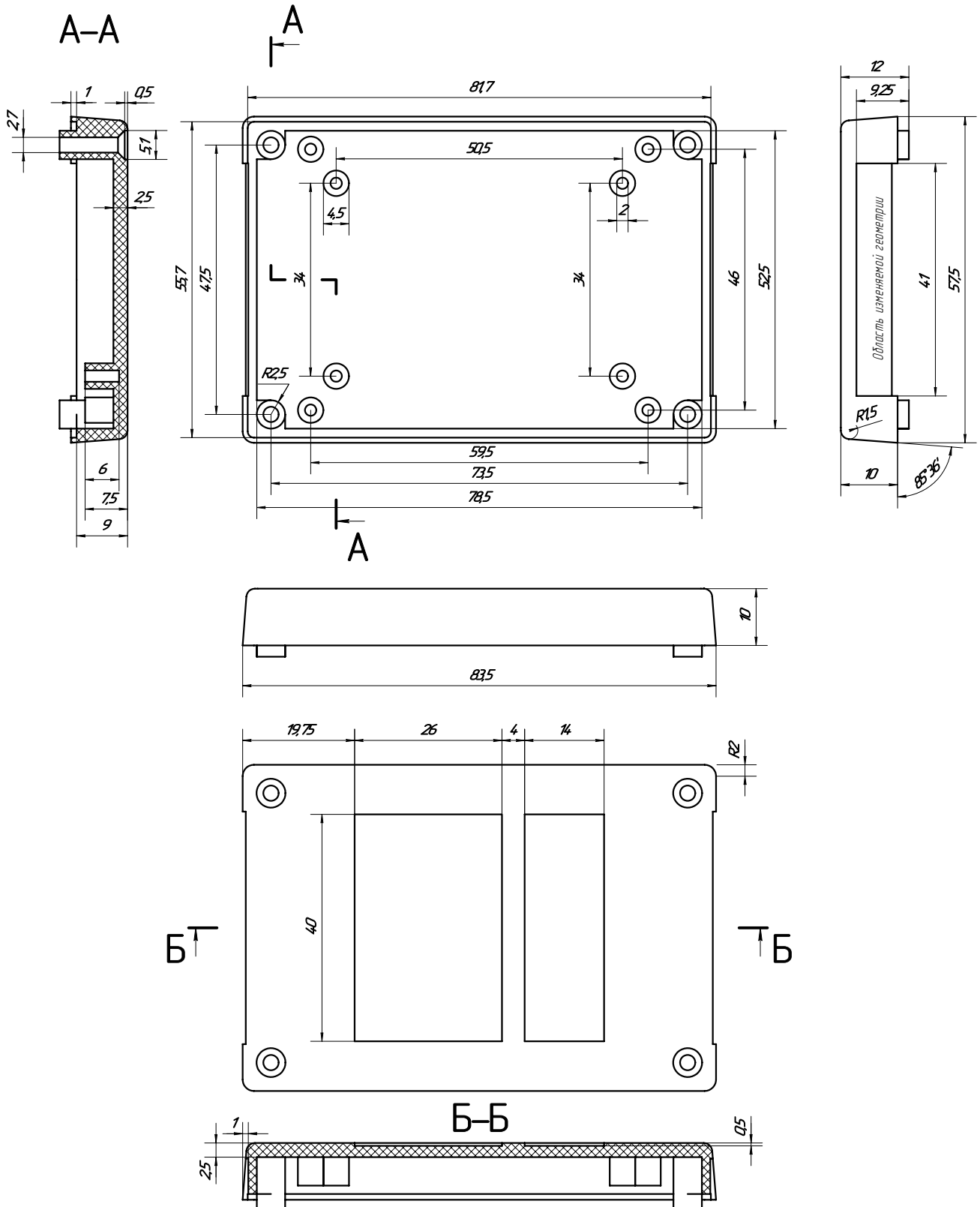
*Возможно изменение материала и цвета по желанию заказчика.*

Классификация материалов	
Классификатор	Характеристики
ЧУП	Ударопрочный полистирол УПС-825. Цвет – черный.
БУП	Ударопрочный полистирол УПС-825. Цвет – белый.
БУПВ	Ударопрочный полистирол УПС-825 вторичной переработки. Цвет – белый. Допускаются вкрапления темного цвета.
СУПВ	Ударопрочный полистирол УПС-825 вторичной переработки. Цвет материала не нормируется.
ЧТГ, СТГ	Ударопрочный полистирол УПС-825ТГ. Цвет черный или светло-серый. Не поддерживает горение.
ЧАБ	Пластик АБС. Цвет черный, с повышенным глянцем.
БАБ	Пластик АБС. Цвет белый, с повышенным глянцем.





Деталь\_1.0





Деталь\_2.0

